



LA POMPA CORAZZATA PER OGNI TIPO DI LIQUIDO

MANUALE TECNICO

POMPE PER L'INDUSTRIA

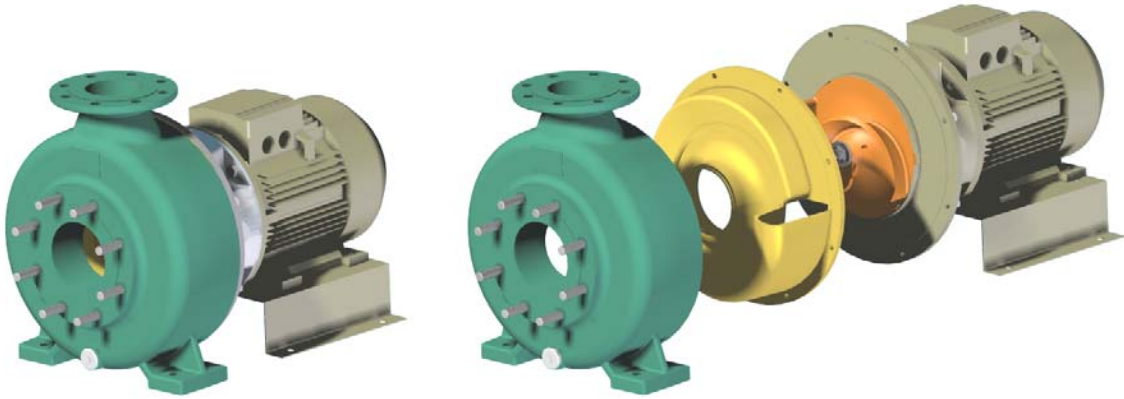
REV 1.00
NOVEMBRE 2009



GENERALITA'	3
SERIE	4
IMPIEGHI.....	5
COSTRUZIONE	5
VERSIONI PRINCIPALI	6
CLASSIFICAZIONE ATEX	6
CODIFICA DEI PRODOTTI.....	7
SELEZIONE ELETTROPOMPE CENTRIFUGHE RC.....	8
DATI TECNICI ELETTROPOMPE CENTRIFUGHE RC	8
ELETTROPOMPE CENTRIFUGHE SERIE RC 200.....	9
ELETTROPOMPE CENTRIFUGHE SERIE RC 300.....	10
ELETTROPOMPE CENTRIFUGHE SERIE RC 300L	11
ELETTROPOMPE CENTRIFUGHE SERIE RC 400.....	12
ELETTROPOMPE CENTRIFUGHE SERIE RC 400L	13
ELETTROPOMPE CENTRIFUGHE SERIE RC 600.....	14
SELEZIONE ELETTROPOMPE AUTOADESCANTI RB.....	15
DATI TECNICI ELETTROPOMPE AUTOADESCANTI RB	16
ELETTROPOMPE AUTOADESCANTI SERIE RB 200.....	17
ELETTROPOMPE AUTOADESCANTI SERIE RB 300.....	18
ELETTROPOMPE AUTOADESCANTI SERIE RB 300L	19
ELETTROPOMPE AUTOADESCANTI SERIE RB 400.....	20
ELETTROPOMPE AUTOADESCANTI SERIE RB 400L	21
ELETTROPOMPE AUTOADESCANTI SERIE RB 600.....	22
ELETTROPOMPE AUTOADESCANTI SERIE RB 800.....	23
ELETTROPOMPE AUTOADESCANTI SERIE RB 1000	24
ELETTROPOMPE AUTOADESCANTI SERIE RB 1200	25
DIMENSIONI DI INGOMBRO	26

GENERALITA'

Le **pompe** della serie ROBUSTA sono di tipo centrifugo con girante aperta ad alto rendimento idraulico, internamente corazzate per resistere all'azione abrasiva e corrosiva di liquidi carichi oppure con materiale abrasivo in sospensione.



Pompa centrifuga della serie RC





Pompa autoadescante serie RB

La **corazza** a forma di voluta situata all'interno della pompa è di materiale resistente all'abrasione nella versione standard oppure in materiale adatto al liquido pompato secondo la tabella di sotto riportata. Inoltre la corazza è fissata alla pompa senza far uso di viti interne.




I **vantaggi** di avere una voluta corazzata all'interno del corpo e indipendente da questo sono molteplici.

- 1) la possibilità di avere durezza diversificate dove è maggiore la velocità del liquido,
- 2) la possibilità di avere materiali diversificati rispetto al corpo pompa,
- 3) il posizionamento della voluta rispetto al corpo non è fisso ma variabile in funzione della serie,
- 4) non ci sono viti interne alla pompa,
- 5) il ricambio della corazza è rapido e definitivo,
- 6) l'usura viene distribuita tra la corazza e la girante e non riguarda il corpo pompa,
- 7) un abbattimento evidente della rumorosità della girante.

SERIE

	<p><u>ELETTROPOMPA CENTRIFUGA</u></p> <p>per usi nell'industria. E' tipo centrifugo con bocche flangiate normalizzate UNI EN1092, disponibile con supporto o monoblocco a motore elettrico. E' una pompa che trova impiego nelle applicazioni industriali nel pompaggio di liquidi carichi o contenenti materiali abrasivi in sospensione.</p>
	<p><u>ELETTROPOMPA AUTOADESCANTE</u></p> <p>per usi nell'industria. Ha il corpo di forma particolare che permette l'autoadescamento senza il preventivo riempimento della tubazione e senza l'uso della valvola di fondo. L'autoadescamento, grazie alla particolare posizione ed interazione della voluta con la cassa, è rapido e sicuro in ogni condizione. Disponibili con supporto o monoblocco a motore elettrico normalizzato.</p>

Altre serie non contemplate in questo catalogo:

	<p><u>MOTOPOMPA AUTOADESCANTE</u></p> <p><i>per uso cantieristico. Ha il corpo di forma particolare che permette l'autoadescamento senza il preventivo riempimento della tubazione e senza dover usare la valvola di fondo. L'autoadescamento avviene per borbottamento dell'aria nel corpo pompa e, grazie alla particolare interazione della cassa con la voluta, è rapido e sicuro. Con motore diesel ampiamente dimensionati, su carrello leggero o su carrello con serbatoio incorporato.</i></p>
	<p><u>POMPA VUOTOASSISTITA</u></p> <p><i>per usi in caso di aspirazioni lunghe o profonde. Ha incorporato una pompa del vuoto che automaticamente toglie l'aria dalla condotta di aspirazione. Trova la sua principale applicazione in caso di lunghe condotte di aspirazione oppure negli impianti di abbassamento della falda freatica (wellpoint).</i></p>
	<p><u>MOTOPOMPA LEGGERA EASY</u></p> <p><i>per l'emergenza. L'autoadescamento avviene per borbottamento dell'aria nel corpo pompa e, grazie alla particolare interazione della cassa con la voluta, è rapido e sicuro. Costruzione in alluminio anticorrosione resistente anche all'acqua di mare, voluta e girante in alluminio temperato resistente all'abrasione. Portellone di ispezione e pulizia apribile senza l'uso di utensili e senza distaccare le tubazioni. Voluta interna facilmente sostituibile. Su barella con motore a benzina.</i></p>

IMPIEGHI

Tutti i liquidi veicolanti particelle solide, siano esse grandi o piccole, dure o tenere possono essere agevolmente pompate da queste macchine. Acqua fangosa, fanghi bentonitici, acqua di sentina, fanghi di depurazione, taglio del marmo, ecc.

CARTIERE	CAVE DI SABBIA	CHIMICA-PETROLCHIMICA
CONCERIE	CONSORZI DI BONIFICA	DEPURAZIONE
DRAGAGGIO	PERFORAZIONE SOTTOSUOLO	FOGNATURA
ITTICOLTURA	MARMO	NAVALE
SIDERURGIA	ZOOTECNIA	ZUCCHERIFICI

COSTRUZIONE

	<p><u>CORPO CENTRIFUGO</u>: con pareti di grande spessore, in ghisa con bocche flangiate normalizzate UNI EN1092 PN 10, forma geometrica innovativa per permettere l'alloggiamento della voluta.</p>
	<p><u>CORPO AUTOADESCANTE</u>: con pareti di grande spessore, in ghisa con bocche flangiate normalizzate UNI EN1092 PN 10, portine di ispezione di grandi dimensioni, valvola di non ritorno incorporata.</p>
	<p><u>VOLUTA</u> : in ghisa sferoidale, applicata senza l'uso di viti interne. Completamente e facilmente sostituibile. L'innovativa forma della voluta permette di resistere efficacemente all'azione abrasiva dei corpi solidi e contemporaneamente agevola l'autoadescamento.</p>
	<p><u>GIRANTE</u> : di nuova concezione, a pale aperte con largo passaggio libero.</p>
	<p><u>TENUTA ASSIALE</u> : di tipo meccanico in metallo duro con particolare sistema di raffreddamento in caso di rotazione a secco. Tutti i modelli possono essere forniti con tenute assiali di tipo singolo o doppio secondo API PLAN.</p>
	<p><u>SUPPORTO</u> : con doppia supportazione con cuscinetti autolubrificati a vita. Disponibili anche nella versione con lubrificazione ad olio.</p>
	<p><u>MOTORE ELETTRICO</u> : di tipo unificato B3/B5 normalizzato, fornibile in qualsiasi parte del mondo. E' possibile installare motori di fornitura del cliente, o di marca preferenziale.</p>

VERSIONI PRINCIPALI

CODICE	COSTRUZIONE	APPLICAZIONI
standard	Corpo in ghisa, voluta e girante in ghisa sferoidale	Tutte le applicazioni anche gravose. Temperatura fino a 60° e pH 6-8
H	Corpo in ghisa, voluta e girante in ghisa speciale durezza 400 Brinnell	Applicazioni particolarmente severe.
Q	Corpo in ghisa con anodi, voluta e girante in bronzo, albero inossidabile	Per acqua salata, salmastra e di mare
B	Completamente in bronzo, albero inossidabile	Per applicazioni a bordo

CLASSIFICAZIONE ATEX

Le elettropompe Robusta possono essere fornite anche con certificazione ATEX, con riferimento alle direttive europee 94/9/CE "rischio deflagrazione" e 99/92/CE "sicurezza e salute in atmosfere esplosive", secondo la seguente classificazione:

GRUPPO II - apparecchi destinati ad essere utilizzati in altri ambienti in cui vi sono probabilità che si manifestino atmosfere esplosive, a sua volta diviso in categorie:

- **categoria 2** comprende i prodotti progettati per garantire un livello di protezione elevato per l'uso in ambienti in cui vi è **probabilità** che si manifestino (>10 e <1000 ore/anno) atmosfere esplosive dovute a gas, vapori, nebbie o miscele di aria e polveri.
- **categoria 3** comprende i prodotti progettati per garantire un livello di protezione normale per l'uso in ambiente in cui vi sono **scarse probabilità** che si manifestino (<10 ore/anno) atmosfere esplosive dovute a gas, nebbie o miscele di aria e polveri (questa categoria è considerata inferiore alla 2 e quindi inclusa in essa)

Le suddette categorie, da applicare al prodotto, soddisfano i requisiti delle sotto specificate zone dove la pompa può quindi essere installata:

- **zona 1** area in cui durante le normali attività è probabile la formazione di un'atmosfera esplosiva consistente in una miscela di aria e sostanze infiammabili sotto forma di gas, vapore o nebbia.
- **zona 2** area in cui durante le normali attività non è probabile la formazione di un'atmosfera esplosiva consistente in una miscela di aria e sostanze infiammabili sotto forma di gas, vapore o nebbia e, qualora si verifici, sia unicamente di breve durata.

Le aree a rischio di esplosione sono ripartite in base alla frequenza e alla durata della presenza di atmosfere esplosive; le zone per le quali le pompe Robusta sono certificabili si riferiscono alla presenza di gas (non di polveri identificate con il doppio numero, es. zona 21 oppure 22).

La classe di temperatura è strettamente dipendente dai gas presenti e viene definita dall'utilizzatore. I gas sono suddivisi in 6 classi di temperatura dalla T1 (la più blanda) alla T6 (la più restrittiva) le quali indicano la massima temperatura di superficie. Le pompe Robusta possono essere certificate in **classe di temperatura T4**.

Il **metodo di protezione** per le pompe Robusta, caratterizzato dalla sigla EEx, è possibile nei seguenti metodi:

- EEx b sorveglianza con sensore
- EEx c sicurezza costruttiva
- EEx d custodia a prova di esplosione

La sigla standard per la classificazione ATEX delle pompe Robusta è

 II 2G EEx c T4

CODIFICA DEI PRODOTTI

Esempio 1	R	B	416	A	A	(F)	T112	(+G)	
Esempio 2	R	C	320	B	G	(EF)	S	(+F)	(/T42)
	1	2	3	4	5	6	7	8	(7)

1 CLASSE DELLA POMPA

R Tipo Robusta

2 SERIE

B Autoadescante

C Centrifuga

W Vuoto-assistita

3 GRANDEZZA DELLA POMPA

4 16 Pompa con bocca mandata da 4" girante diametro nominale 160 mm

3 20 Pompa con bocca mandata da 3" girante diametro nominale 200 mm

4 GRANDEZZA DELLA GIRANTE

A Girante a diametro maggiore

B Girante a diametro minore

O Girante a diametro pieno

5 MATERIALE DI COSTRUZIONE

A Alluminio

B Bronzo

G Ghisa

K Acciaio inossidabile

6 VARIANTI INTERNE (OPZ.)

E Girante in acciaio inossidabile

F Girante, voluta e albero in acciaio inossidabile

H Interni in ghisa ad alta resistenza

L Bocche in linea

Q Interni in bronzo per acqua di mare

7 ALLESTIMENTO

xx## Monoblocco con motore endotermico (vedere tabella codici motori endotermici)

D,D4,D6 Monoblocco con motore elettrico trifase antideflagrante / ATEX

M Monoblocco con motore elettrico monofase standard

##K Kit accoppiamento a motore el. normalizzato B3-B5

##D Kit accoppiamento a motore diesel

O Accoppiamento con motore oleodinamico

S,S4,S6 Pompa con albero libero a supporto

/ Accoppiamento con giunto elastico su basamento (+ sigla motore)

T,T4,T6 Monoblocco con motore elettrico trifase standard

T## Monoblocco con motore elettrico maggiorato

[D##] trifase [antideflagrante / ATEX] (vedere tabella codici motori elettrici)

8 VARIANTI ESTERNE (OPZ.)

+B Su base semplice

+BE Su base semplice con avviamento elettrico

+BT Su base con serbatoio carburante incorporato

+D## Con depressore di potenza maggiorata (## = Nm3/h)

+E Avviamento elettrico

+G Su barella per trasporto manuale

+Q Con quadro di controllo

+SIL Con cabina di insonorizzazione

+T Su carrello semplice a due ruote

+TE Su carrello semplice e avviamento elettrico

+TT Su carrello con serbatoio carburante incorporato

TABELLA CODICI MOTORI ENDOTERMICI

MARCA	MODELLO	CARB.	CODICE
Lombardini	15LD315	DIESEL	LD 31
Lombardini	15LD350	DIESEL	LD 35
Lombardini	15LD400	DIESEL	LD 40
Lombardini	15LD440	DIESEL	LD 44
Lombardini	15LD500	DIESEL	LD 50
Lombardini	25LD330-2	DIESEL	LD 33
Lombardini	25LD425-2	DIESEL	LD 42
Lombardini	12LD477-2	DIESEL	LD 47
Lombardini	9LD626-2	DIESEL	LD 62
Lombardini	11LD626-3	DIESEL	LD 63
Lombardini	LGA280	BENZINA	LA 28
Lombardini	LGA340	BENZINA	LA 34
VM	SUN2105	DIESEL	VM 2
VM	SUN3105	DIESEL	VM 3
VM	SUN3105T	DIESEL	VM 3T
VM	SUN4105T	DIESEL	VM 4T
Perkins	Insonorizz.	DIESEL	PK SIL
Honda	GX240	BENZINA	HN 24
Honda	GX270	BENZINA	HN 27
Honda	GX390	BENZINA	HN 39
Yanmar	L100V	DIESEL	YN 10

TABELLA CODICI MOTORI ELETTRICI

POT. KW	POT. HP	CODICE		
		2 POLI	4 POLI	6 POLI
0,37	0,5	031	03	04
0,55	0,75	05	06	07
0,75	1	08	09	10
1,1	1,5	11	12	13
1,5	2	15	16	17
2,2	3	22	24	26
3	4	32	34	36
4	5	42	44	46
5,5	7,5	52	54	56
7,5	10	72	74	76
9	12	92	94	96
11	15	112	114	116
15	20	152	154	156
18,5	25	182	184	186
22	30	222	224	226
30	40	302	304	306
37	50	372	374	376
45	60	452	454	456
55	75	552	554	556
75	100	752	754	756

SELEZIONE ELETTROPOMPE CENTRIFUGHE RC

2900 RPM																	
tipo	codice	bocche	kW	Prevalenza (m)	portata (mc/h)												
					10	20	30	40	45	50	60	80	100	120	160	200	
RC216	RC216BGT	65 x 50	3,0	Prevalenza (m)	22	19	14	9	5								
	RC216AGT		4,0		28	25	22	16	11	7							
RC220	RC220BGT		5,5		33	31	28	23	17	5							
	RC220AGT		7,5		45	43	40	35	31	26							
RC316	RC316BGT	100 x 80	4,0			18	17	16	15	14	13	9	4				
	RC316AGT		5,5			22	21	20	19	18	17	13	8				
	RC316OGT		7,5			26	25	23	22	21	20	17	13	5			
RC320	RC320BGT		7,5			23	23	22	22	21	20	18	14	9			
	RC320AGT		9,0			30	29	28	27	27	26	23	20	14			
	RC320OGT		11,0			36	35	35	34	34	33	30	27	20			
RC325	RC325BGT		125 x 100		15,0		42	40	39	38	38	37	34	24	9		
	RC325AGT				18,5		48	47	45	44	43	42	39	34	11		
RC416	RC416AGT				11,0							25	23	21	19	14	7
RC425	RC425BGT				22,0								43	40	38	34	28
	RC425AGT	30,0										47	44	43	38	31	

1450 RPM															
tipo	codice	bocche	kW	Prevalenza (m)	portata (mc/h)										
					20	40	60	80	100	120	150	180	200	250	300
RC325L	RC325BGT4	100 x 80	4,0	Prevalenza (m)	14	12	10	8	6	3					
	RC325AGT4		5,5		19	18	16	14	12	9					
RC425L	RC425BGT4	125 x 100	5,5				15	13	11	9	6				
	RC425AGT4		7,5				18	17	15	13	10	5			
RC625	RC625BGS4	200 x 150	9,0						14	12	12	11	11	8	5
	RC625AGT4		11,0						17	15	14	13	13	10	8

DATI TECNICI ELETTROPOMPE CENTRIFUGHE RC

codice	bocche	RPM	pass. solidi mm.	dia. girante mm.	dia. tenuta mm.	kW	V	A	
RC216BGT	65 x 50	2900	24x23	140	25	3,0	400	5,1	
RC216AGT				155		4,0		8,1	
RC220BGT			40x25	170	32	5,5		10,5	
RC220AGT				188		7,5		14,3	
RC316BGT	100 x 80		34x27	138	32	4,0		8,1	
RC316AGT				146		5,5		10,5	
RC316OGT			38x37	160	32	7,5		14,3	
RC320BGT				162		7,5		14,3	
RC320AGT			38x37	188	32	9,0		18	
RC320OGT				200		11,0 ⁽¹⁾		21,9	
RC325BGT			40x16	216	45	15,0		28,1	
RC325AGT				230		18,5		35	
RC416AGT			125	50x29	160	35		11,0 ⁽²⁾	21,9
RC425BGT			125 x 100	73x30	220	45		22,0	41
RC425AGT	250				30,0			55	
RC325BGT4	100 x 80		1450	40x16	218	32		4,0	8,1
RC325AGT4		250			5,5		11,2		
RC425BGT4	125 x 100	70x50		230	32	5,5	11,2		
RC425AGT4				250		7,5	15,3		
RC625BGS4	200 x 150	73x30		230	45	9,0	18		
RC625AGT4				250		11,0	22		

⁽¹⁾ Motore in cassa ridotta 132C

⁽²⁾ Motore con flangiatura B3/B14

ELETTROPOMPE CENTRIFUGHE SERIE RC 200



- pompa centrifuga per liquidi carichi, sporchi e contenenti materiali abrasivi
- voluta corazzata riportata senza viti interne e intercambiabile in ghisa sferoidale
- girante sagomata a pale aperte in ghisa sferoidale con ampio passaggio di solidi
- tenuta meccanica in metallo duro
- bocche flangiate normalizzate
- albero in acciaio
- motore elettrico normalizzato IEC in forma B3-B5, protezione IP55, V400

tipo	codice	bocche	RPM	kW	solidi mm	Prevalenza (m)	portata (mc/h)					
							10	20	30	40	45	50
RC216	RC216BGT	65 x 50	2900	3,0	24x23		22	19	14	9	5	
	RC216AGT			4,0			28	25	22	16	11	7
RC220	RC220BGT			40x25	5,5		33	31	28	23	17	5
	RC220AGT				7,5		45	43	40	35	31	26

	codice	DNS	DND	B3	F	F1	H1	H2	kg
	RC216BGT	65	50	289	455	54	150	182	49
	RC216AGT	65	50	289	464	54	150	182	52
	RC220BGT	65	50	315	582	67	160	194	79
	RC220AGT	65	50	315	582	67	160	194	84

Dimensioni in mm. non impegnative

ELETTROPOMPE CENTRIFUGHE SERIE RC 300



- pompa centrifuga per liquidi carichi, sporchi e contenenti materiali abrasivi
- voluta corazzata riportata senza viti interne e intercambiabile in ghisa sferoidale
- girante sagomata a pale aperte in ghisa sferoidale con ampio passaggio di solidi
- tenuta meccanica in metallo duro
- bocche flangiate normalizzate
- albero in acciaio
- motore elettrico normalizzato IEC in forma B3-B5, protezione IP55, V400

tipo	codice	bocche	RPM	kW	solidi mm	Prevalenza (m)	portata (mc/h)								
							20	40	60	80	100	120			
RC316	RC316BGT	100 x 80	2900	4,0	34x27	Prevalenza (m)	18	16	13	9	4				
	RC316AGT			5,5			22	20	17	13	8				
	RC316OGT			7,5			26	23	20	17	13	5			
RC320	RC320BGT						7,5	38x37		23	22	20	18	14	9
	RC320AGT						9,0			30	28	26	23	20	14
	RC320OGT						11,0			36	35	33	30	27	20
RC325	RC325BGT						15,0	40x16		42	39	37	34	24	9
	RC325AGT						18,5			48	45	42	39	34	11

	codice	DNS	DND	B3	F	F1	H1	H2	kg
	RC316BGT	100	80	328	584	83	/	220	88
	RC316AGT	100	80	328	534	83	/	220	100
	RC316OGT	100	80	328	584	83	/	220	105
	RC320BGT	100	80	351	585	92	180	252	95
	RC320AGT	100	80	351	625	92	180	252	100
	RC320OGT	100	80	351	635	92	180	252	165
	RC325BGT	100	80	437	703	94	225	280	215
	RC325AGT	100	80	437	703	94	225	280	230

Dimensioni in mm. non impegnative

ELETTROPOMPE CENTRIFUGHE SERIE RC 300L



- pompa centrifuga per liquidi carichi, sporchi e contenenti materiali abrasivi
- voluta corazzata riportata senza viti interne e intercambiabile in ghisa sferoidale
- girante sagomata a pale aperte in ghisa sferoidale con ampio passaggio di solidi
- tenuta meccanica in metallo duro
- bocche flangiate normalizzate
- albero in acciaio
- motore elettrico normalizzato IEC in forma B3-B5, protezione IP55, V400

tipo	codice	bocche	RPM	kW	solidi mm	Preval. (m)	portata (mc/h)					
							20	40	60	80	100	120
RC325L	RC325BGT4	100 x 80	1450	4,0	40x16		14	12	10	8	6	3
	RC325AGT4			5,5			19	18	16	14	12	9

	codice	DNS	DND	B3	F	F1	H1	H2	kg
	RC325BGT4	100	80	437	535	94	225	280	109
	RC325AGT4	100	80	437	579	94	225	280	121

Dimensioni in mm. non impegnative

ELETTROPOMPE CENTRIFUGHE SERIE RC 400



- pompa centrifuga per liquidi carichi, sporchi e contenenti materiali abrasivi
- voluta corazzata riportata senza viti interne e intercambiabile in ghisa sferoidale
- girante sagomata a pale aperte in ghisa sferoidale con ampio passaggio di solidi
- tenuta meccanica in metallo duro
- bocche flangiate normalizzate
- albero in acciaio
- motore elettrico normalizzato IEC in forma B3-B5, protezione IP55, V400

tipo	codice	bocche	RPM	kW	solidi mm	Prevalenza (m)	portata (mc/h)					
							60	80	100	120	160	200
RC416	RC416AGT	125 x 100	2900	11,0	50x29		25	23	21	19	14	7
RC425	RC425BGT			22,0	53x40		43	40	38	34	28	
	RC425AGT			30,0			47	44	43	38	31	

	codice	DNS	DND	B3	F	F1	H1	H2	kg
	RC416AGT	125	100	334	727	86	181	227	168
	RC425BGT	125	100	424	600	103	225	277	273
	RC425AGT	125	100	424	600	103	225	277	325

Dimensioni in mm. non impegnative

ELETTROPOMPE CENTRIFUGHE SERIE RC 400L



- pompa centrifuga per liquidi carichi, sporchi e contenenti materiali abrasivi
- voluta corazzata riportata senza viti interne e intercambiabile in ghisa sferoidale
- girante sagomata a pale aperte in ghisa sferoidale con ampio passaggio di solidi
- tenuta meccanica in metallo duro
- bocche flangiate normalizzate
- albero in acciaio
- motore elettrico normalizzato IEC in forma B3-B5, protezione IP55, V400

tipo	codice	bocche	RPM	kW	solidi mm	Preval. (m)	portata (mc/h)					
							60	80	100	120	150	180
RC425L	RC425BGT4	125 x 100	1450	5,5	73x30		15	13	11	9	6	
	RC425AGT4			7,5			18	17	15	13	10	5

	codice	DNS	DND	B3	F	F1	H1	H2	kg
	RC425BGT4	125	100	424	612	153	225	277	126
	RC425AGT4	125	100	424	621	153	225	277	131

Dimensioni in mm. non impegnative

ELETTROPOMPE CENTRIFUGHE SERIE RC 600



- pompa centrifuga per liquidi carichi, sporchi e contenenti materiali abrasivi
- voluta corazzata riportata senza viti interne e intercambiabile in ghisa sferoidale
- girante sagomata a pale aperte in ghisa sferoidale con ampio passaggio di solidi
- tenuta meccanica in metallo duro
- bocche flangiate normalizzate
- albero in acciaio
- motore elettrico normalizzato IEC in forma B3-B5, protezione IP55, V400

tipo	codice	bocche	RPM	kW	solidi mm	Preval. (m)	portata (mc/h)					
							100	150	200	250	300	350
RC600	RC625BGS4*	200 x 150	1450	9,0	73x30	14	12	11	8	5		
	RC625AGT4			11,0								17

	codice	DNS	DND	B3	F	F1	H1	H2	kg
	RC625BGS4*	200	150	550	632	170	260	345	190
	RC625AGT4	200	150	550	760	170	260	345	244

Dimensioni in mm. non impegnative

*versione a supporto

SELEZIONE ELETTROPOMPE AUTOADESCANTI RB

2900 RPM

tipo	codice	bocche	kW	Prevalenza (m)	portata (mc/h)											
					10	20	30	40	45	50	60	80	100	120	160	200
RB216	RB216BGT	50	3,0	Prevalenza (m)	22	19	14	9	5							
	RB216AGT		4,0		28	25	22	16	11	7						
RB220	RB220BGT		5,5		33	31	28	23	17	5						
	RB220AGT		7,5		45	43	40	35	31	26						
RB316	RB316BGT	80	4,0			18	17	16	15	14	13	9	4			
	RB316AGT		5,5			22	21	20	19	18	17	13	8			
	RB316OGT		7,5			26	25	23	22	21	20	17	13	5		
RB320	RB320BGT		7,5			23	23	22	22	21	20	18	14	9		
	RB320AGT		9,0			30	29	28	27	27	26	23	20	14		
	RB320OGT		11,0			36	35	35	34	34	33	30	27	20		
RB325	RB325BGT	100	15,0			42	40	39	38	38	37	34	24	9		
	RB325AGT		18,5			48	47	45	44	43	42	39	34	11		
RB416	RB416AGT	100	11,0							25	23	21	19	14	7	
RB425	RB425BGT		22,0								43	40	38	34	28	
	RB425AGT		30,0								47	44	43	38	31	

1450 RPM

tipo	codice	bocche	kW	Prevalenza (m)	portata (mc/h)												
					20	40	60	80	100	120	150	180	200	250	300	350	
RB325L	RB325BGT4	80	4,0	Prevalenza (m)	14	12	10	8	6	3							
	RB325AGT4		5,5		19	18	16	14	12	9							
RB425L	RB425BGT4	100	5,5				15	13	11	9	6						
	RB425AGT4		7,5				18	17	15	13	10	5					
RB625	RB625BGS4	150	9,0						14	12	12	11	11	8	5		
	RB625AGT4		11,0						17	15	14	13	13	10	8	5	
						portata (mc/h)											
						200	300	400	500	550	600	700	800	900	1000	1100	1200
RB831	RB831BGS4	200	22			17	14	10	5								
	RB831AGS4		30			21	18	14	9								
	RB831OGS4		37			25	21	18	13	6							
RB1031	RB1031BGS4	250	30			19	17	15	12	9	5						
	RB1031AGS4		37		21	19	17	14	12	8	5						
RB1240	RB1240AGS6	300	37*				11	10	10	9	8	8	7	6			
	RB1240AGS6		55*				14	13	13	12	11	11	10	9	8		

* 6 POLI - 960 RPM

DATI TECNICI ELETTROPOMPE AUTOADESCANTI RB

codice	bocche	RPM	pass. solidi mm.	dia. girante mm.	dia. tenuta mm.	kW	V	A	
RB216BGT	50	2900	24x23	140	25	3,0	400	5,1	
RB216AGT				155		4,0		8,1	
RB220BGT			40x25	170	32	5,5		10,5	
RB220AGT				188		7,5		14,3	
RB316BGT	80		34x27	138	32	4,0		8,1	
RB316AGT				146		5,5		10,5	
RB316OGT				160		7,5		14,3	
RB320BGT			38x37	162	45	7,5		14,3	
RB320AGT				188		9,0		18	
RB320OGT				200		11,0 ⁽¹⁾		21,9	
RB325BGT			100	40x16	216	45		15,0	28,1
RB325AGT					230			18,5	35
RB416AGT	73x30	50x29		160	35	11,0 ⁽²⁾	21,9		
RB425BGT		220		45	22,0	41			
RB425AGT		250	30,0	55					
RB325BGT4	80	1450	40x16	218	32	4,0	8,1		
RB325AGT4	100			250		5,5	11,2		
RB425BGT4			70x50	230	5,5	11,2			
RB425AGT4	250			7,5	15,3				
RB625BGS4 ⁽³⁾	150		73x30	230	45	9,0	18		
RB625AGT4				250		11,0	22		
RB831BGS4 ⁽³⁾	200		73x56	280	55	30	57		
RB831AGS4 ⁽³⁾				300		37	70		
RB831OGS4 ⁽³⁾				315		45	80		
RB1031BGS4 ⁽³⁾	250		75x75	305	55	30	57		
RB1031AGS4 ⁽³⁾				315		37	70		
RB1240BGS6 ⁽³⁾	300		960	80x80	370	37	68		
RB1240AGS6 ⁽³⁾		400			55	100			

⁽¹⁾ Motore in cassa ridotta 132C

⁽²⁾ Motore con flangiatura B3/B14

⁽³⁾ Versione a supporto

ELETTROPOMPE AUTOADESCANTI SERIE RB 200



- Pompa centrifuga autoadescante per liquidi carichi, sporchi, e contenenti materiali abrasivi
- voluta corazzata riportata senza viti interne e intercambiabile in ghisa sferoidale
- girante sagomata a pale aperte in ghisa sferoidale con ampio passaggio di solidi
- tenuta meccanica in metallo duro refrigerato a vita
- bocche flangiate normalizzate
- ampie portine di ispezione interna
- albero in acciaio
- motore elettrico normalizzato IEC in forma B3-B5, protezione IP55, V400

tipo	codice	bocche	RPM	kW	solidi mm	Prevalenza (m)	portata (mc/h)					
							10	20	30	40	45	50
RB216	RB216BGT	50	2900	3,0	24x23	Prevalenza (m)	22	19	14	9	5	
	RB216AGT			4,0			28	25	22	16	11	7
RB220	RB220BGT			5,5	40x25		33	31	28	23	17	5
	RB220AGT			7,5			45	43	40	35	31	26

	codice	DNS	DND	B3	F	F1	H1	H2	kg
	RB216BGT	50	50	287	472	103	265	78	55
	RB216AGT	50	50	287	463	103	265	78	58
	RB220BGT	50	50	314	600	101	279	71	82
	RB220AGT	50	50	314	600	101	279	71	88

Dimensioni in mm. non impegnative

ELETTROPOMPE AUTOADESCANTI SERIE RB 300



- Pompa centrifuga autoadescante per liquidi carichi, sporchi, e contenenti materiali abrasivi
- voluta corazzata riportata senza viti interne e intercambiabile in ghisa sferoidale
- girante sagomata a pale aperte in ghisa sferoidale con ampio passaggio di solidi
- tenuta meccanica in metallo duro refrigerato a vita
- bocche flangiate normalizzate
- ampie portine di ispezione interna
- albero in acciaio
- motore elettrico normalizzato IEC in forma B3-B5, protezione IP55, V400

tipo	codice	bocche	RPM	kW	solidi mm	portata (mc/h)						
						20	40	60	80	100	120	
RB316	RB316BGT	80	2900	4,0	34x27	Prevalenza (m)	18	16	13	9	4	
	RB316AGT			5,5			22	20	17	13	8	
	RB316OGT			7,5			26	23	20	17	13	5
RB320	RB320BGT			7,5	38x37		23	22	20	18	14	9
	RB320AGT			9,0			30	28	26	23	20	14
	RB320OGT			11,0			36	35	33	30	27	20
RB325	RB325BGT			15,0	40x16		42	39	37	34	24	9
	RB325AGT			18,5			48	45	42	39	34	11

	codice	DNS	DND	B3	F	F1	H1	H2	kg
	RB316BGT	80	80	350	520	156	319	109	98
	RB316AGT	80	80	350	564	156	319	109	110
	RB316OGT	80	80	350	579	156	319	109	115
	RB320BGT	80	80	347	570	163	326	100	113
	RB320AGT	80	80	347	570	163	326	104	115
	RB320OGT	80	80	347	634	163	326	100	180
	RB325BGT	80	80	437	702	163	405	100	224
	RB325AGT	80	80	437	702	163	405	100	240

Dimensioni in mm. non impegnative

ELETTROPOMPE AUTOADESCANTI SERIE RB 300L



- Pompa centrifuga autoadescante per liquidi carichi, sporchi, e contenenti materiali abrasivi
- voluta corazzata riportata senza viti interne e intercambiabile in ghisa sferoidale
- girante sagomata a pale aperte in ghisa sferoidale con ampio passaggio di solidi
- tenuta meccanica in metallo duro refrigerato a vita
- bocche flangiate normalizzate
- ampie portine di ispezione interna
- albero in acciaio
- motore elettrico normalizzato IEC in forma B3-B5, protezione IP55, V400

tipo	codice	bocche	RPM	kW	solidi mm	Preval. (m)	portata (mc/h)					
							20	40	60	80	100	120
RB325L	RB325BGT4	80	1450	4,0	40x16		14	12	10	8	6	3
	RB325AGT4			5,5			19	18	16	14	12	9

	codice	DNS	DND	B3	F	F1	H1	H2	kg
	RB325BGT4	80	80	437	535	163	405	100	132
	RB325AGT4	80	80	437	579	163	405	100	144

Dimensioni in mm. non impegnative

ELETTROPOMPE AUTOADESCANTI SERIE RB 400



- Pompa centrifuga autoadescante per liquidi carichi, sporchi, e contenenti materiali abrasivi
- voluta corazzata riportata senza viti interne e intercambiabile in ghisa sferoidale
- girante sagomata a pale aperte in ghisa sferoidale con ampio passaggio di solidi
- tenuta meccanica in metallo duro refrigerato a vita
- bocche flangiate normalizzate
- ampie portine di ispezione interna
- albero in acciaio
- motore elettrico normalizzato IEC in forma B3-B5, protezione IP55, V400

tipo	codice	bocche	RPM	kW	solidi mm	Prevalenza (m)	portata (mc/h)					
							60	80	100	120	160	200
RB416	RB416AGT	100	2900	11,0	50x29	Prevalenza (m)	25	23	21	19	14	7
RB425	RB425BGT			22,0	53x40		43	40	38	34	28	
	RB425AGT			30,0			47	44	43	38	31	

	codice	DNS	DND	B3	F	F1	H1	H2	kg
	RB416AGT	100	100	352	737	152	365	108	184
	RB425BGT	100	100	442	844	153	400	102	271
	RB425AGT	100	100	442	902	153	400	102	323

Dimensioni in mm. non impegnative

ELETTROPOMPE AUTOADESCANTI SERIE RB 400L



- Pompa centrifuga autoadescante per liquidi carichi, sporchi, e contenenti materiali abrasivi
- voluta corazzata riportata senza viti interne e intercambiabile in ghisa sferoidale
- girante sagomata a pale aperte in ghisa sferoidale con ampio passaggio di solidi
- tenuta meccanica in metallo duro refrigerato a vita
- bocche flangiate normalizzate
- ampie portine di ispezione interna
- albero in acciaio
- motore elettrico normalizzato IEC in forma B3-B5, protezione IP55, V400

tipo	codice	bocche	RPM	kW	solidi mm	Preval. (m)	portata (mc/h)					
							60	80	100	120	150	180
RB425L	RB425BGT4	100	1450	5,5	73x30		15	13	11	9	6	
	RB425AGT4			7,5			18	17	15	13	10	5

	codice	DNS	DND	B3	F	F1	H1	H2	kg
	RB425BGT4	100	100	442	612	153	400	102	141
	RB425AGT4	100	100	442	623	153	400	102	146

Dimensioni in mm. non impegnative

ELETTROPOMPE AUTOADESCANTI SERIE RB 600



- Pompa centrifuga autoadescante per liquidi carichi, sporchi, e contenenti materiali abrasivi
- voluta corazzata riportata senza viti interne e intercambiabile in ghisa sferoidale
- girante sagomata a pale aperte in ghisa sferoidale con ampio passaggio di solidi
- tenuta meccanica in metallo duro refrigerato a vita
- bocche flangiate normalizzate
- ampie portine di ispezione interna
- albero in acciaio
- motore elettrico normalizzato IEC in forma B3-B5, protezione IP55, V400

tipo	codice	bocche	RPM	kW	solidi mm	Preval. (m)	portata (mc/h)					
							100	150	200	250	300	350
RB600	RB625BGS4*	150	1450	9,0	73x30	14	12	11	8	5		
	RB625AGT4			11,0								17

	codice	DNS	DND	B3	F	F1	H1	H2	kg
	RB625BGS4*	150	150	550	632	170	260	345	190
	RB625AGT4	150	150	550	760	170	260	345	274

Dimensioni in mm. non impegnative

*versione a supporto

ELETTROPOMPE AUTOADESCANTI SERIE RB 800



- Pompa centrifuga autoadescante per liquidi carichi, sporchi, e contenenti materiali abrasivi
- voluta corazzata riportata senza viti interne e intercambiabile in ghisa sferoidale
- girante sagomata a pale aperte in ghisa sferoidale con ampio passaggio di solidi
- tenuta meccanica in metallo duro refrigerato a vita
- bocche flangiate normalizzate
- ampie portine di ispezione interna
- albero in acciaio
- motore elettrico normalizzato IEC in forma B3-B5, protezione IP55, V400

tipo	codice	bocche	RPM	kW	solidi mm	Prevalenza (m)	portata (mc/h)				
							200	300	400	500	550
RB800	RB831BGS4	200	1450	22	73 x 56	Prevalenza (m)	17	14	10	5	
	RB831AGS4			30			21	18	14	9	
	RB831OGS4			37			25	21	18	13	6

	codice	DNS	DND	B3	F	F1	H1	H2	kg
	RB831BGS4*	200	200	690	740	255	550	180	340
	RB831AGS4*	200	200	690	740	255	550	180	340
	RB831OGS4*	200	200	690	740	255	550	180	340

Dimensioni in mm. non impegnative

*versione a supporto

ELETTROPOMPE AUTOADESCANTI SERIE RB 1000



- Pompa centrifuga autoadescante per liquidi carichi, sporchi, e contenenti materiali abrasivi
- voluta corazzata riportata senza viti interne e intercambiabile in ghisa sferoidale
- girante sagomata a pale aperte in ghisa sferoidale con ampio passaggio di solidi
- tenuta meccanica in metallo duro refrigerato a vita
- bocche flangiate normalizzate
- ampie portine di ispezione interna
- albero in acciaio
- motore elettrico normalizzato IEC in forma B3-B5, protezione IP55, V400

tipo	codice	bocche	RPM	kW	solidi mm	Preval. (m)	portata (mc/h)					
							200	300	400	500	600	700
RB1031	RB1031BGS4	250	1450	30	75 x 75	19	17	15	12	5	5	
	RB1031AGS4			37	21							19

		codice	DNS	DND	B3	F	F1	H1	H2	kg
		RB1031BGS4*	250	250	790	740	327	360	230	520
		RB1031AGS4*	250	250	790	740	327	360	230	520

Dimensioni in mm. non impegnative

*versione a supporto

ELETTROPOMPE AUTOADESCANTI SERIE RB 1200



- Pompa centrifuga autoadescante per liquidi carichi, sporchi, e contenenti materiali abrasivi
- voluta corazzata riportata senza viti interne e intercambiabile in ghisa sferoidale
- girante sagomata a pale aperte in ghisa sferoidale con ampio passaggio di solidi
- tenuta meccanica in metallo duro refrigerato a vita
- bocche flangiate normalizzate
- ampie portine di ispezione interna
- albero in acciaio
- motore elettrico normalizzato IEC in forma B3-B5, protezione IP55, V400

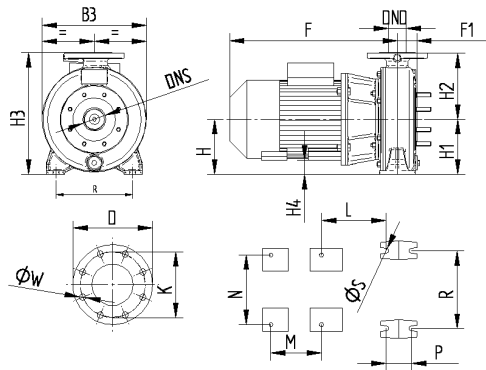
tipo	codice	bocche	RPM	kW	solidi mm	Preval. (m)	portata (mc/h)					
							600	700	800	1000	1100	1200
RB1240	RB1240BGS6	300	960	37	80 x 80	10	9	8	7	6	5	
	RB1240AGS6			55	13							12

	codice	DNS	DND	B3	F	F1	H1	H2	kg
	RB1240BGS6*	300	300	1140	662	477	860	290	890
	RB1240AGS6*	300	300	1140	662	477	860	290	890

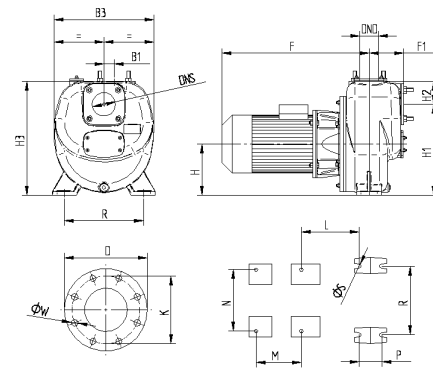
Dimensioni in mm. non impegnative

*versione a supporto

DIMENSIONI DI INGOMBRO



RC



RB

codice	DNS	DND	B1	B3	F	F1	H	H1	H2	L	M	N	P	R	S
RC216AGT	65	50	0	289	464	54	150	150	182	179	140	190	70	212	14
RC216BGT	65	50	0	289	455	54	150	150	182	172	140	160	70	212	14
RC220AGT	65	50	0	315	582	67	160	160	194	265	140	216	70	200	14
RC220BGT	65	50	0	315	582	67	160	160	194	265	140	216	70	200	14
RC316AGT	100	80	0	328	569	83	132	/	220	/	140	216	/	/	/
RC316BGT	100	80	0	328	569	83	132	/	220	/	140	216	/	/	/
RC316OGT	100	80	0	328	584	83	132	/	220	/	140	216	/	/	/
RC320AGT	100	80	0	351	570	92	180	180	252	223	140	216	112	280	14
RC320BGT	100	80	0	351	570	92	180	180	252	223	140	216	112	280	14
RC320OGT	100	80	0	351	635	92	180	180	252	223	140	216	112	280	14
RC325AGT	100	80	0	437	703	94	225	225	280	268	254	254	112	280	14
RC325BGT	100	80	0	437	703	94	225	225	280	268	210	250	112	280	14
RC325AGT4	100	80	0	437	579	94	225	225	280	232	140	216	112	315	14
RC325BGT4	100	80	0	437	535	94	225	225	280	220	140	190	112	315	14
RC416AGT	125	100	0	334	727	86	160	181	227	358	210	254	/	201	13
RC425AGT4	125	100	0	424	584	103	225	225	277	267	140	216	60	300	16
RC425BGT4	125	100	0	424	584	103	225	225	277	267	140	216	60	300	16
RC425BGT	125	100	0	424	820	103	225	225	277	316	241	279	60	300	16
RB216AGT	50	50	55	287	472	103	150	265	78	167	140	190	90	212	14
RB216BGT	50	50	55	287	463	103	150	265	78	160	140	160	90	212	14
RB220AGT	50	50	60	314	600	101	160	279	71	283	140	216	70	200	14
RB220BGT	50	50	60	314	600	101	160	279	71	283	140	216	70	200	14
RB316AGT	80	80	80	350	564	156	170	319	109	282	140	216	/	260	18
RB316BGT	80	80	80	350	520	156	170	319	109	270	140	190	/	260	18
RB316OGT	80	80	80	350	579	156	170	319	109	270	140	190	/	260	18
RB320AGT	80	80	65	347	570	163	180	326	104	222	140	212	112	280	14
RB320OGT	80	80	65	347	634	163	180	326	104	222	140	212	112	280	14
RB320BGT	80	80	65	347	570	163	180	326	100	222	140	212	112	280	14
RB325AGT	80	80	65	437	702	163	225	405	100	267	254	250	112	280	14
RB325BGT	80	80	65	437	702	163	225	405	100	267	210	250	112	280	14
RB325AGT4	80	80	65	437	579	163	225	405	100	232	140	216	112	320	14
RB325BGT4	80	80	65	437	535	163	225	405	100	220	140	190	112	320	14
RB416AGT	100	100	45	352	737	152	174	365	108	340	210	254	/	300	18
RB425BGT	100	100	46	442	844	153	225	400	102	347	241	279	56	350	16
RB425AGT4	100	100	46	442	652	153	225	400	102	298	140	216	56	350	16
RB425BGT4	100	100	46	442	612	153	225	400	102	298	140	216	56	350	16
RB625AGT4	150	150	70	512	829	188	260	450	131	402	210	254	50	360	18