

ROBUSTA

LA POMPA CORAZZATA

THE ARMORED PUMP



LA POMPA INNOVATIVA PER QUALUNQUE TIPO DI LIQUIDO CARICO

THE INNOVATIVE PUMP FOR ANY KIND OF CHARGED LIQUID

Le pompe della serie ROBUSTA sono pompe centrifughe con girante aperta ad alto rendimento idraulico, internamente corazzate per resistere all'azione abrasiva e corrosiva di liquidi carichi oppure con materiale in sospensione.

Tutti i liquidi con particelle solide, siano esse grandi o piccole, dure o tenere possono essere agevolmente pompate da queste macchine. Acqua fangosa, fanghi bentonitici, acqua di sentina, fanghi di depurazione, taglio del marmo, ecc.

La Corazza a forma di voluta situata all'interno della pompa è di materiale resistente all'abrasione nella versione standard oppure in materiale adatto al liquido pompato secondo la tabella di sotto riportata. Inoltre è fissata alla pompa senza far uso di viti interne.

Vengono costruite nelle seguenti serie:

- RC pompa centrifuga.
- RB pompa centrifuga.

La serie RC è di tipo centrifugo con dimensioni normalizzate, disponibile con supporto o monoblocco a motore elettrico. E' una pompa che trova impiego nelle applicazioni industriali e non solo nel pompaggio di liquidi difficili.

La serie RB ha un corpo di forma particolare che permette l'autoadescamento della pompa senza il preventivo riempimento della tubazione e senza dover usare la valvola di fondo. L'autoadescamento avviene per borbottamento dell'aria nel corpo pompa e, grazie alla particolare interazione della cassa con la voluta, è rapido e sicuro. Disponibili con supporto, monoblocco, a motore elettrico o diesel.

The pumps belonging to the ROBUSTA series are centrifugal, with open impeller and high hydraulic efficiency, with internal "armoured-shield" to resist to abrasive and corrosive action of liquids even if with solids in suspension. Any liquid with solids in suspension, large or small, hard or soft, can be easily pumped by these machines.

Muddy water, bentonite sludge, bilge water, sawdust muds...

The volute shaped internal armour is made of abrasion resistant material, in the standard version, or made of the right material for the pumped liquid according to the "available versions" chart. The volute plate is fixed to the casing without screws.

Available series:

- RC centrifugal.
- RB centrifugal self priming.

RC series is centrifugal, normalized. Available bareshaft or monobloc with electric motor. This kind of pump is suitable for industrial end-uses but not only for pumping special liquids.

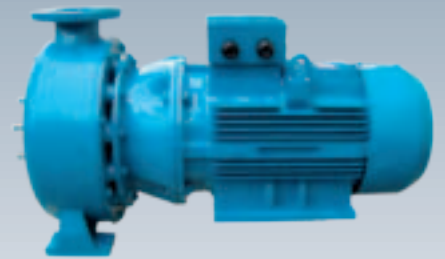
RB series has a special shaped casing that allows to prime without needing to fill the pipes and without foot valve. The pump selfprimes faster and safer thanks to the particular interaction between the casing and the volute plate. Available versions: bareshaft, monobloc, engine or electric driven.



VERSIONI DISPONIBILI / AVAILABLE VERSIONS

VERSIONE VERSION	COSTRUZIONE FABRICATION	APPLICAZIONI APPLICATIONS
standard	Corpo in ghisa, voluta e girante in ghisa sferoidale. <i>Cast iron casing, spheroidal cast iron impeller and volute-plate</i>	Tutte le applicazioni anche gravose. Temperatura fino a 60° e pH 6-8. <i>Any application, even hard. Working temperature up to 60° and pH 6-8.</i>
hard	Corpo in ghisa, voluta e girante in ghisa dura. <i>Cast iron casing, high-duty cast iron impeller and volute-plate.</i>	Applicazioni particolarmente severe. Durezza fino a 350 brinell. <i>Extremely hard applications, up to 350 brinell hardness.</i>
sea water	Corpo in ghisa con anodi, voluta e girante in bronzo, albero inox. <i>Cast iron casing with anodic protection, bronze impeller and volute-plate, stainless steel shaft.</i>	Per acqua salata, salmastra e di mare. <i>Sea water, salty water or liquids.</i>
bronze	Completamente in bronzo, albero inox. <i>Bronze casing, volute plate and impeller, stainless steel shaft.</i>	Per applicazioni a bordo. <i>For "on board" applications.</i>

Prestazioni - Data sheet													
tipo type	codice code	bocche ports inch/mm	prevalenza -head m						giri al min RPM	potenza power Kw	solidi solids mm		
			portata mc/h										
serie 200-2p			10	20	30	40	45	50	serie 200-2p				
RC216	RC216BGT	2"/50	22	19	14	9	5	-	2900	3,0	24x23		
	RC216AGT		28	25	22	16	11	7		4,0	24x23		
RC220	RC220BGT		30	29	23	21	20	15		5,5	25x40		
	RC220AGT		34	33	26	24	23	17		7,5	25x40		
serie 300-2p			20	40	60	80	100	120		serie 300-2p			
RC316	RC316BGT		3"/80	18	16	13	9	4		-	2900	4,0	27x34
	RC316AGT	22		20	17	13	8	-	5,5	27x34			
	RC316OGT	26		23	20	17	13	5	7,5	27x34			
RC320	RC320BGT	23		22	20	18	14	9	7,5	38x37			
	RC320AGT	30		28	26	23	20	14	9,0	38x37			
	RC320OGT	36		35	33	30	27	20	11,0	38x37			
RC325	RC325BGT	42		39	37	34	24	9	15,0	40x16			
	RC325AGT	48		45	42	39	34	11	18,5	40x16			
serie 300-4p				20	40	60	80	100	120	serie 300-4p			
RC325L	RC325BGT4	3"/80	14	12	10	8	6	3	1450	4,0	40x16		
	RC325AGT4		19	18	16	14	12	9		5,5	40x16		
serie 400-2p			60	80	100	120	160	200	serie 400-2p				
RC416	RC416AGT	4"/100	25	23	21	19	14	7	2900	11,0	29x50		
RC425	RC425BGT		43	40	38	34	28	-		22,0	53x40		
	RC425AGT		47	44	43	38	31	-		30,0	53x40		
serie 400-4p			60	80	100	120	150	180	serie 400-4p				
RC425L	RC425BGT4	4"/100	17	15	13	11	8	5	1450	5,5	53x40		
	RC425AGT4		-	-	-	-	-	-		7,5	53x40		
serie 600-4p			100	150	200	250	300	350	serie 600-4p				
RC625	RC625BGT	6"/150	13	12	10	8	5	-	1450	9,0	30x73		
	RC625AGT		17	14	13	10	8	5		11,0	30x73		
serie 800-4p			100	200	300	400	500	550	serie 800-4p				
RC831	RC831BGT	8"/200	19	17	14	10	5	-	1450	22,0	56x73		
	RC831AGT		23	21	18	14	9	-		30,0	56x73		
	RC831OGT		27	25	21	18	13	6		37,0	56x73		



COSTRUZIONE

FABRICATION

Le pompe della serie ROBUSTA sono costruite in ghisa con varianti in metallo duro per applicazioni severe o in bronzo per acqua di mare (si veda la tabella a lato).

CORPO: con pareti di grande spessore, in ghisa con bocche normalizzate PN 10.

SCUDO-VOLUTA: in ghisa sferoidale, fissato internamente senza uso di viti, completamente e facilmente sostituibile.

GIRANTE: di nuova concezione, a pale aperte con largo passaggio libero.

TENUTA ASSIALE: di tipo meccanico in metallo duro con particolare sistema di raffreddamento in caso di rotazione a secco. Tutti i modelli possono essere forniti con tenute assiali di tipo singolo o doppio secondo API PLAN.

SUPPORTO: con doppia supportazione con cuscinetti autolubrificati a vita. Disponibili anche nella versione con lubrificazione ad olio.

ROBUSTA pumps are built of cast iron with hard metal versions for heavy use and of bronze for sea water use (see below)

CASING: with high thickness walls, of cast iron with normalized ports NP10

VOLUTE PLATE / VOLUTE SHIELD: made of nodular iron, applied without internal screws. Completely and easily removable

IMPELLER: innovative, with open blades and high solid passage

SEAL: mechanical type of hard metal, with particular cooling system in event of dry running. Any model supports single or double seal according to API PLAN

SUPPORT: double supports with lifetime self lubricating bearings. Also available in oil lubricated version.

**VOLUTA
VOLUTE**



**GIRANTE
IMPELLER**



**TENUTA
MECHANICAL SEAL**



ELETTROPOMPE / ELECTRIC-DRIVEN PUMPS

RC Centrifughe

RC Centrifugal Pumps

CODE	DNS	DND	B1	B3	F	F1	H	H1	H2	L	M	N	P	R	S
RC216AGT	65	50	0	289	464	54	150	150	182	179	140	190	70	212	14
RC216BGT	65	50	0	289	455	54	150	150	182	172	140	160	70	212	14
RC220AGT	65	50	0	315	582	67	160	160	194	265	140	216	70	200	14
RC220BGT	65	50	0	315	582	67	160	160	194	265	140	216	70	200	14
RC316AGT	100	80	0	328	569	83	132	/	220	/	140	216	/	/	/
RC316BGT	100	80	0	328	569	83	132	/	220	/	140	216	/	/	/
RC320AGT	100	80	0	351	570	92	180	180	252	223	140	216	112	280	14
RC320BGT	100	80	0	351	570	92	180	180	252	223	140	216	112	280	14
RC325AGT	100	80	0	437	703	94	225	225	280	268	254	254	112	280	14
RC325BGT	100	80	0	437	703	94	225	225	280	268	210	250	112	280	14
RC325AGT4	100	80	0	437	579	94	225	225	280	232	140	216	112	315	14
RC325BGT4	100	80	0	437	535	94	225	225	280	220	140	190	112	315	14
RC416AGT	125	100	0	334	727	86	160	181	227	358	210	254	/	201	13
RC425AGT4	125	100	0	424	584	103	225	225	277	267	140	216	60	300	16
RC425BGT4	125	100	0	424	584	103	225	225	277	267	140	216	60	300	16
RC425BGT	125	100	0	424	820	103	225	225	277	316	241	279	60	300	16

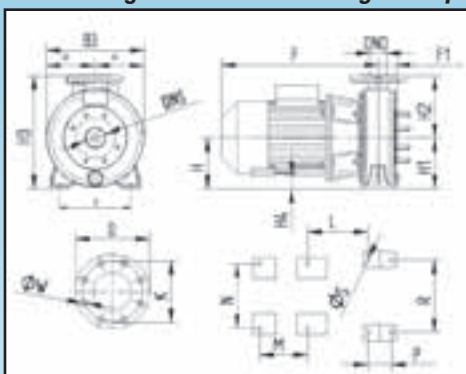
RB Autoadescanti

RB Self Priming

CODE	DNS	DND	B1	B3	F	F1	H	H1	H2	L	M	N	P	R	S
RB212AGT	50	50	60	262	474	96	135	239	71	217	125	140	70	160	14
RB212BGT	50	50	60	262	474	96	135	239	71	217	100	140	70	160	14
RB216AGT	50	50	55	287	472	103	150	265	78	167	140	190	90	212	14
RB216BGT	50	50	55	287	463	103	150	265	78	160	140	160	90	212	14
RB220AGT	50	50	60	314	600	101	160	279	71	283	140	216	70	200	14
RB220BGT	50	50	60	314	600	101	160	279	71	283	140	216	70	200	14
RB316AGT	80	80	80	350	564	156	170	319	109	282	140	216	/	260	18
RB316BGT	80	80	80	350	520	156	170	319	109	270	140	190	/	260	18
RB320AGT	80	80	65	347	570	163	180	326	104	222	140	212	112	280	14
RB320BGT	80	80	65	347	570	163	180	326	100	222	140	212	112	280	14
RB325AGT	80	80	65	437	702	163	225	405	100	267	254	250	112	280	14
RB325BGT	80	80	65	437	702	163	225	405	100	267	210	250	112	280	14
RB325AGT4	80	80	65	437	579	163	225	405	100	232	140	216	112	320	14
RB325BGT4	80	80	65	437	535	163	225	405	100	220	140	190	112	320	14
RB416AGT	100	100	45	352	737	152	174	365	108	340	210	254	/	300	18
RB425BGT	100	100	46	442	844	153	225	400	102	347	241	279	56	350	16
RB425AGT4	100	100	46	442	652	153	225	400	102	298	140	216	56	350	16
RB425BGT4	100	100	46	442	612	153	225	400	102	298	140	216	56	350	16
RB625AGT4	150	150	70	512	829	188	260	450	131	402	210	254	50	360	18

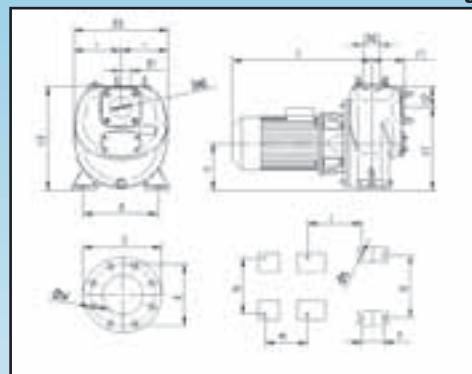
RC Centrifughe

RC Centrifugal Pumps



RB Autoadescanti

RB Self Priming



www.robusta.eu
info@robusta.eu
sales@robusta.eu
Tel. + 39 049 80 19 783
Fax. + 39 049 80 16 346

Distribuito da:

Distributed by: