

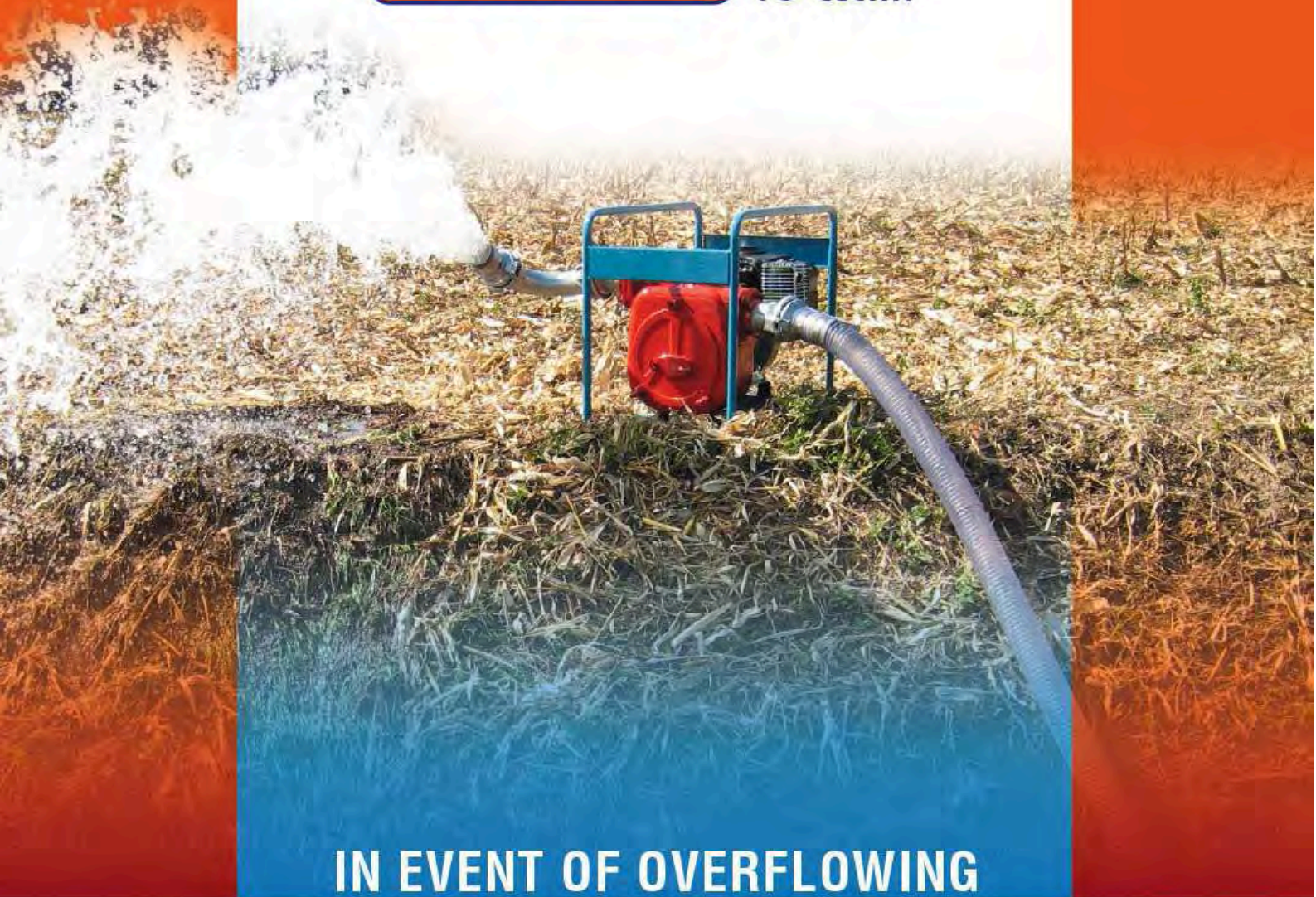
ROBUSTA

THE ARMORED PUMP

LA POMPA CORAZZATA

EASY

**TO USE
TO OPEN
TO INSPECT
TO CLEAN**

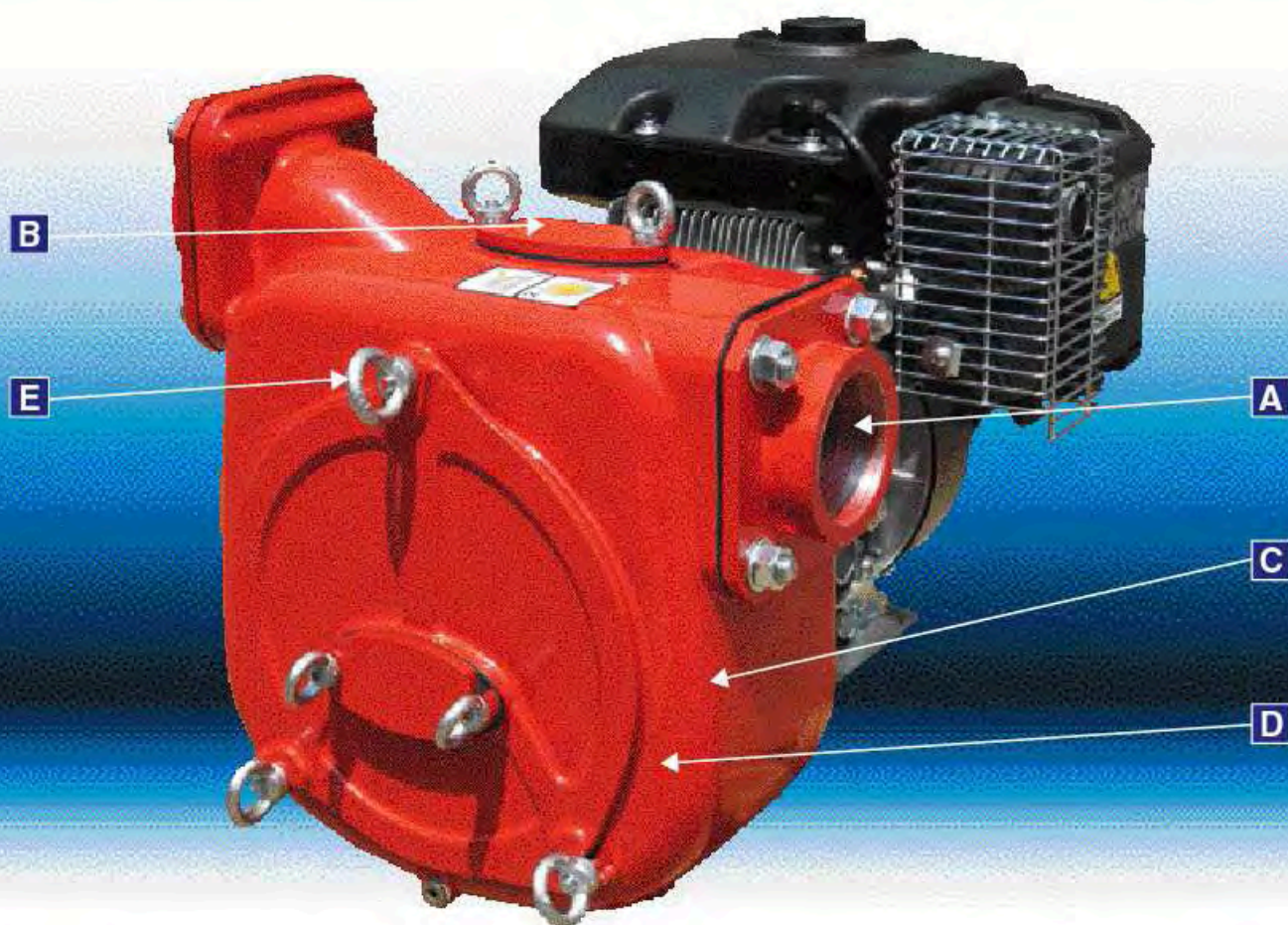


IN EVENT OF OVERFLOWING

IN CASO DI ALLUVIONE

THE OPENABLE PUMP, WITHOUT NEEDING TO REMOVE THE HOSES

LA POMPA COMPLETAMENTE SMONTABILE SENZA APRIRE LE TUBAZIONI



A Flanged or threaded suction and delivery ports

B Priming port tooling-free openable

C Wearproof and corrosionproof high shimmed body and internal parts

D Metallurgy: corrosionproof aluminium body, self hardening internal parts

E Zinc plated or stainless steel external fasteners

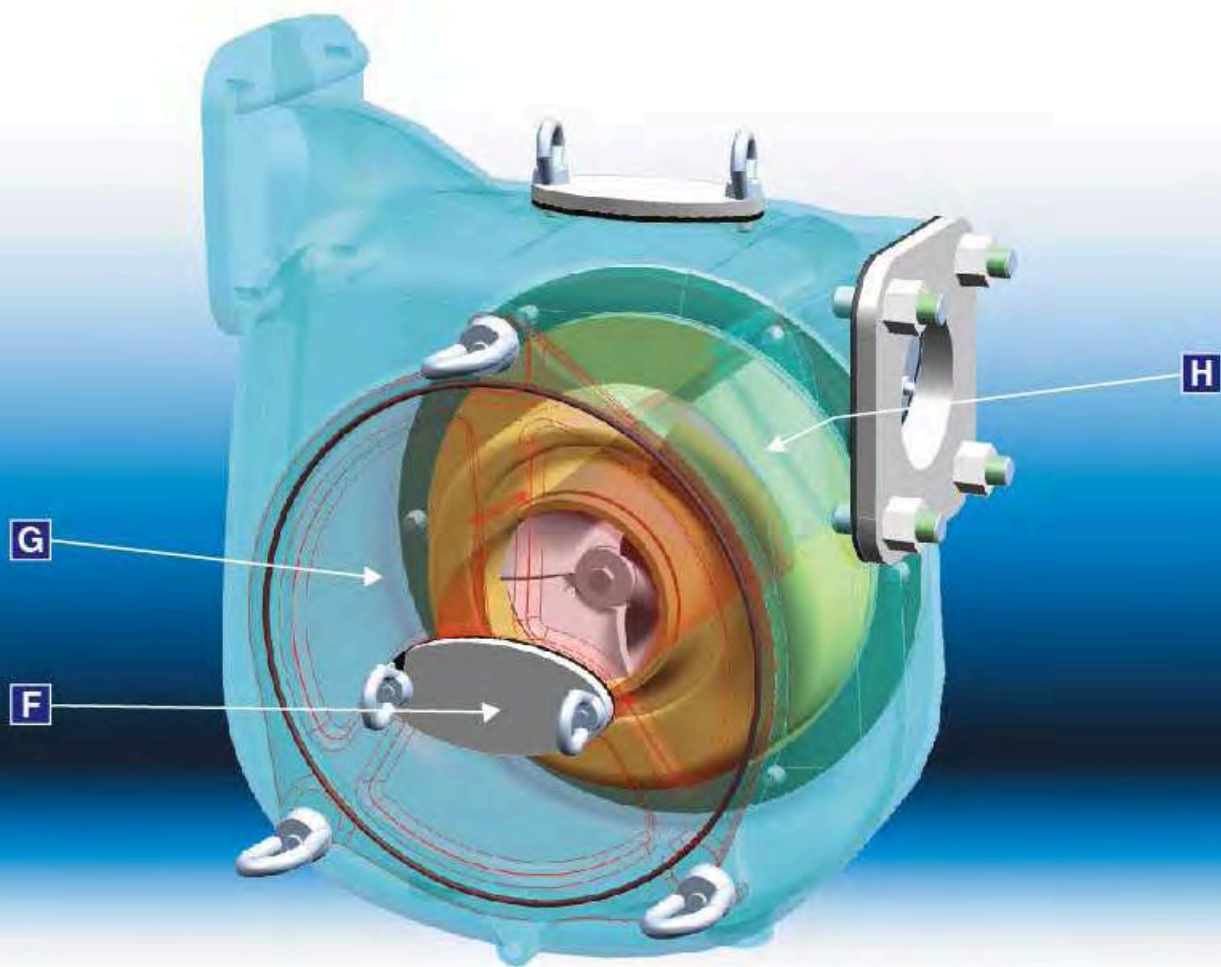
Bocche di ingresso e uscita frangiate o con filetto riportato

Porta di innesco apribile senza utensili


Pareti del corpo e delle parti interne di forte spessore antiusura e anticorrosione

Metallurgia: corpo in alluminio anticorrosione, parti interne in alluminio autotemperante

Fissaggi esterni zincati (in opzione in acciaio inossidabile)



PERFORMANCES PRESTAZIONI

	TIPO TYPE	BOCCHIE PORTS	PASS. SOLIDI FREE PASSAGE mm.	PREVALENZA / HEAD m					MOTORI / ENGINES		
				PORTATA / CAPACITY cm/h					LOMBARDINI	BRIGGS STRATTON	HONDA
				10	30	50	70	90			
316A	3" DN80	32x23	32x23	29	23	17	11	5	LGA 280	245432	GX 270
316B				23	17	11	5	-	-	185432	GX 240



F Easy tooling-free internal inspection

Possibilità di ispezione interna senza uso di utensili particolari



G Easy and total internal cleaning without needing to remove the hoses

Totale e facile pulizia dall'interno aprendo il portellone senza smontare le tubazioni



H Reported volute plate easy to be replaced

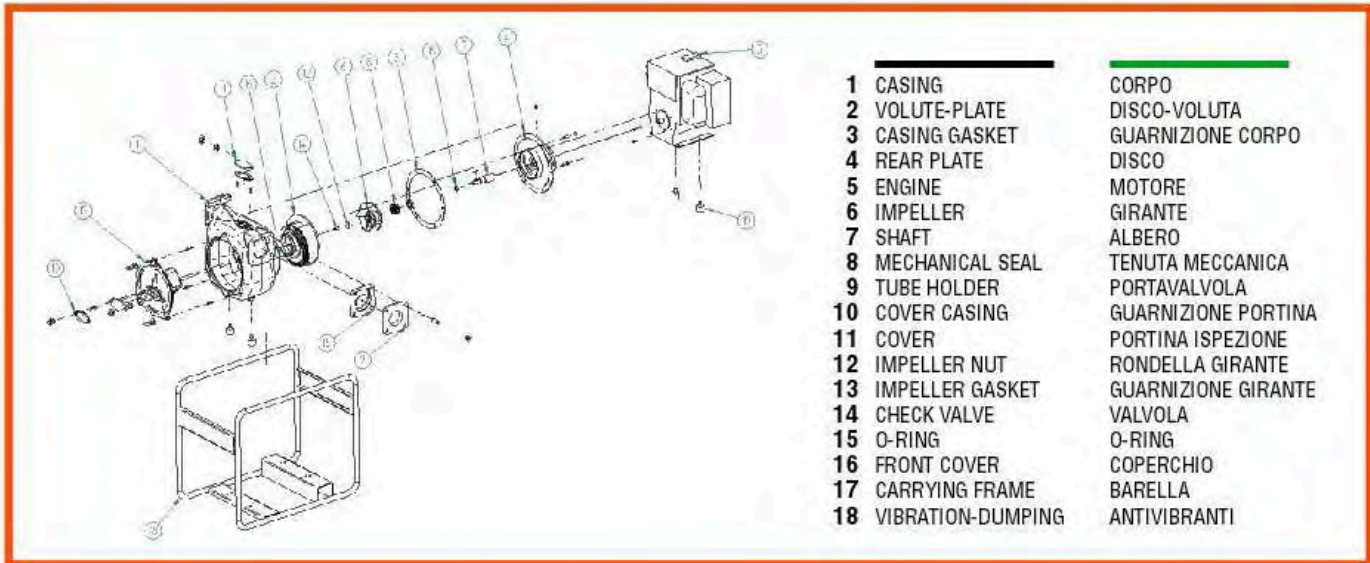
Disco voluta riportato facilmente sostituibile

- New designed open blades impeller and large solids passage.
- Hard metal mechanical seal, self cooling.

- Girante di nuovo disegno con palettatura aperta e grande passaggio solidi.
- Tenuta meccanica in metallo duro auto-refrigerata.

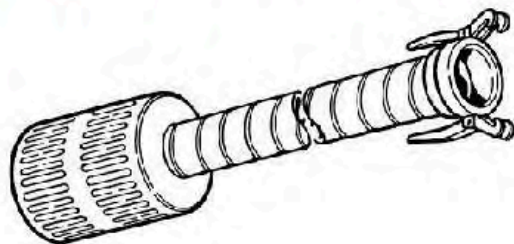
TIPO TYPE	BOCCHIE PORTS	PASS. SOLIDI FREE PASSAGE mm.	PREVALENZA / HEAD m					MOTORI / ENGINES		
			PORTATA / CAPACITY cm/h					LOMBARDINI	BRIGGS STRATTON	HONDA
			30	60	100	140	160			
416A	4" DN100	50x28	22	20	16	12	10	-	303442	GX 610
416B			15	14	10	6	-	LGA 340	245432	GX 390



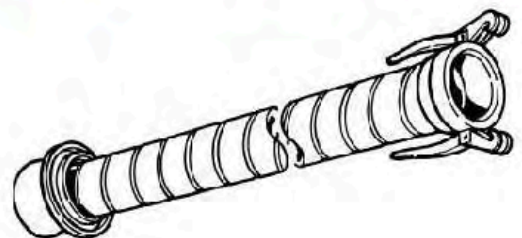


- | | |
|----------------------|---------------------|
| 1 CASING | CORPO |
| 2 VOLUTE-PLATE | DISCO-VOLUTA |
| 3 CASING GASKET | GUARNIZIONE CORPO |
| 4 REAR PLATE | DISCO |
| 5 ENGINE | MOTORE |
| 6 IMPELLER | GIRANTE |
| 7 SHAFT | ALBERO |
| 8 MECHANICAL SEAL | TENUTA MECCANICA |
| 9 TUBE HOLDER | PORTAVALVOLA |
| 10 COVER CASING | GUARNIZIONE PORTINA |
| 11 COVER | PORTINA ISPEZIONE |
| 12 IMPELLER NUT | RONDELLA GIRANTE |
| 13 IMPELLER GASKET | GUARNIZIONE GIRANTE |
| 14 CHECK VALVE | VALVOLA |
| 15 O-RING | O-RING |
| 16 FRONT COVER | COPERCHIO |
| 17 CARRYING FRAME | BARELLA |
| 18 VIBRATION-DUMPING | ANTIVIBRANTI |

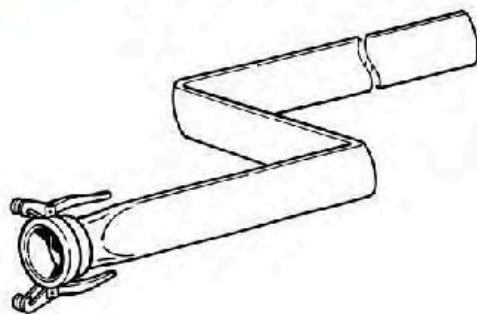
- Suction hose with rapid coupling and strainer
- Tubo di aspirazione con raccordo sferico e filtro



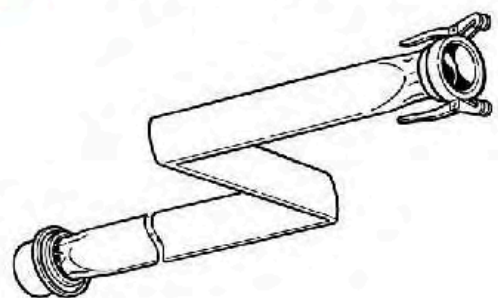
- Suction hose with rapid couplings M/F
- Tubo di aspirazione con raccordi sferici M/F



- Delivery hose with rapid coupling
- Manichetta per mandata con raccordo sferico



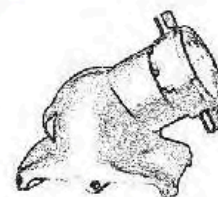
- Delivery hose with rapid couplings M/F
- Manichetta per mandata con raccordi sferici M/F



- Standard UNI coupling
- Raccordi UNI standard tipo VVF



- Emptying valve
- Valvola di prosciugamento scantinati





www.robusta.eu
info@robusta.eu
Tel. +39 347 88 96 284

Local contact:

--